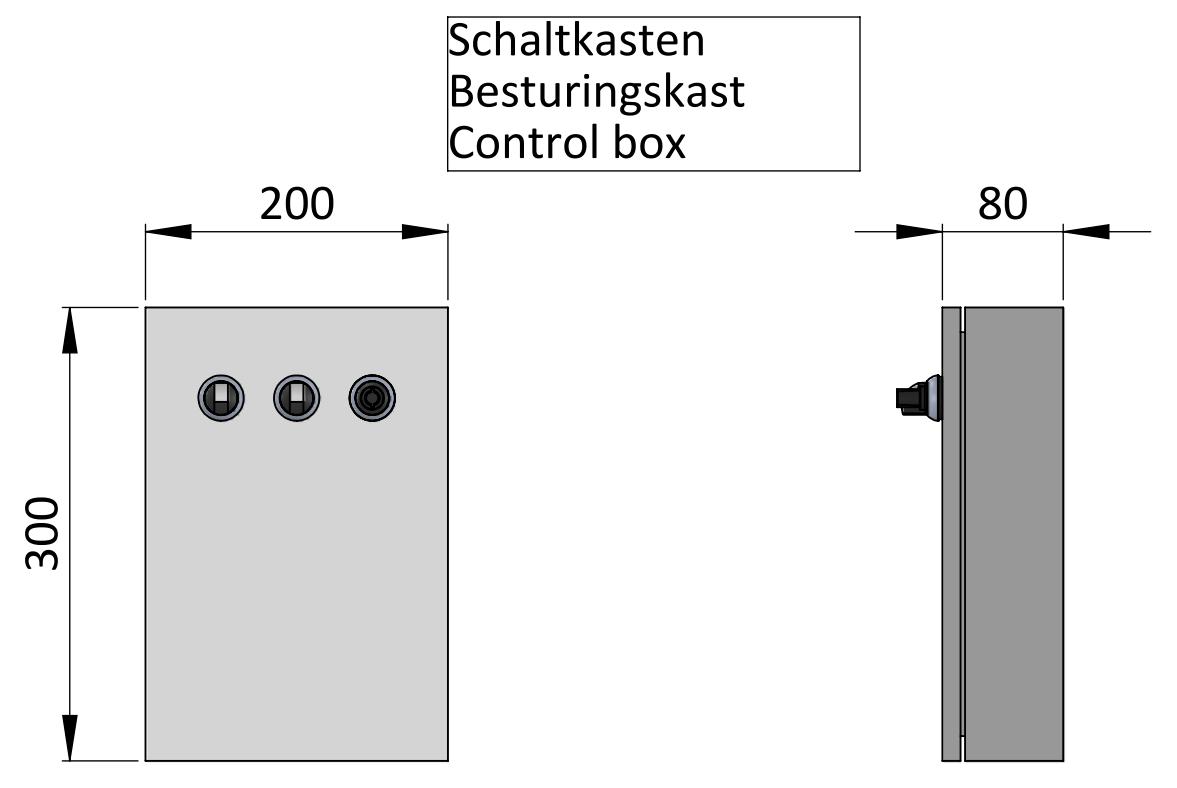
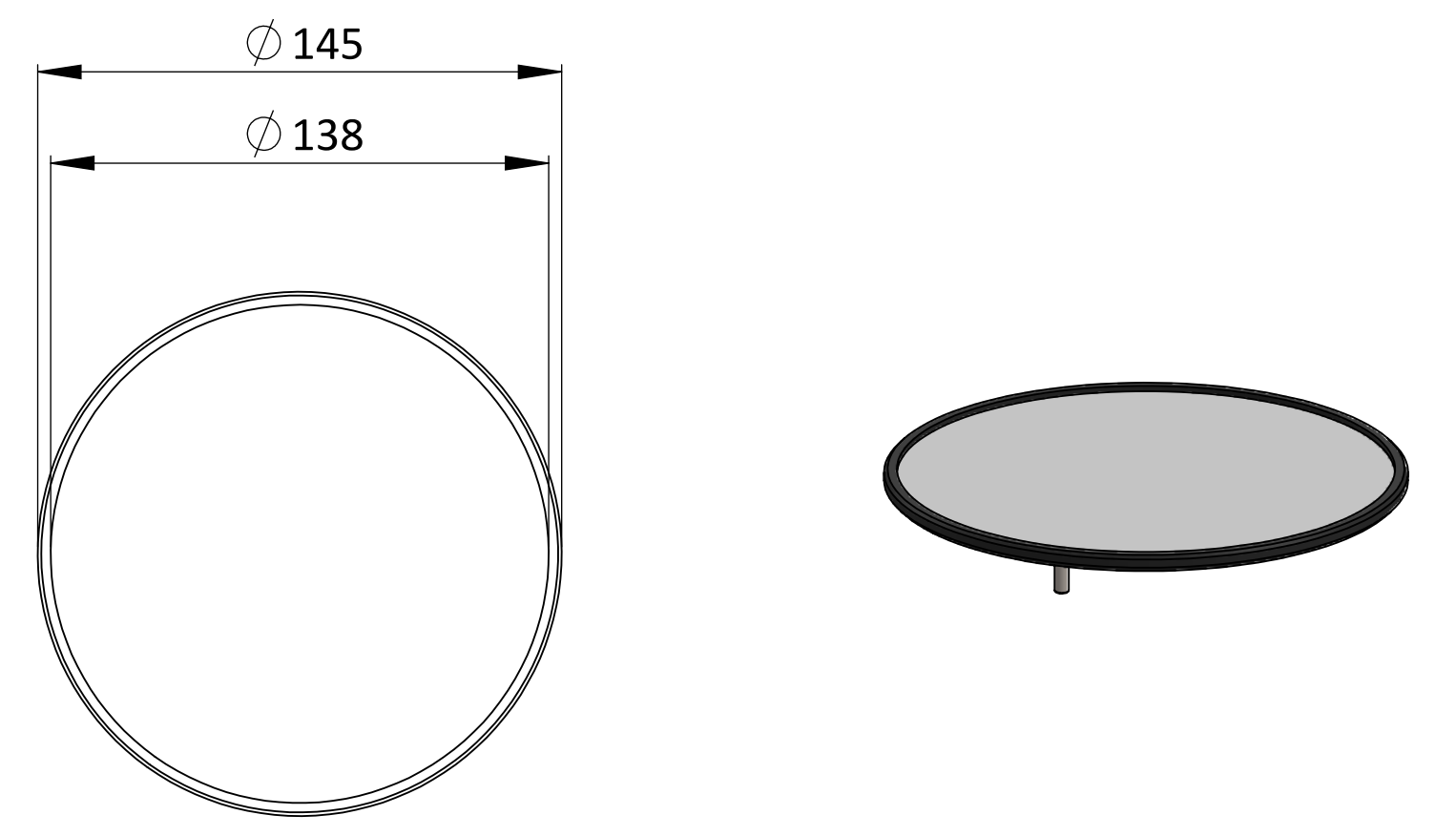
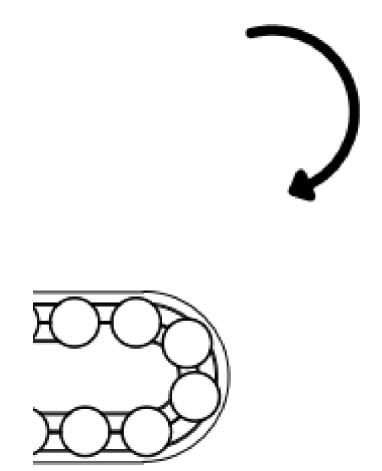


Loch in dem Blatt für den motor
 Sparing motor in meubel
 Hole in blad for motor

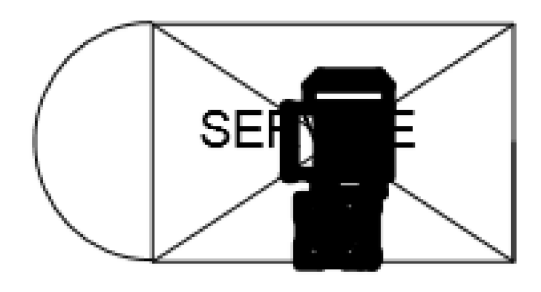


230 volt AC Stekker Stecker Power Plug
 5m Stromkabel zum Motor Stroomdraad naar motor Electric wire to motor


Die Standard Drehrichtung ist rechtsgängig (im Uhrzeigersinn).
 De draairichting is standaard rechtsom.
 The standard hand of helix is clockwise (right turn).



Service: Der Motor muss für Wartung und Service zugänglich sein.
 Rondom de motor moet voldoende ruimte vrijgehouden worden voor servicewerkzaamheden.
 The engine must be accessible for service.



Ventilation: Rundum des Motor müssen ausreichende Ventilationsöffnungen kreiert werden um die Wärmeentwicklung des Motors abführen zu können.
 Rondom de motor of in de omliggende behuizing moet voldoende ventilatiemogelijkheden zijn om warmteontwikkeling van de motor te voorkomen.
 The space around the motor must have sufficient ventilation openings to prevent Heating of the motor

Size: A1	Drawn: N.Koning	Date: 1-8-2023	Scale: 1:2	Unit: MM	Project:	Status:	Drawing NO:	Version: A	
Catwalker Compact 2000x500mm					This drawing remains the property of Pre-Motion Presentation Systems B.V. and may not, in whole or in part, be copied, modified, reproduced or be given to third parties without written consent. Pre-Motion Presentation Systems B.V. reserves the right to make modifications and changes to drawings, design, specifications and features.		 Pre-Motion Presentation Systems B.V. Faradaystraat 16 6718 XT EDE The Netherlands Tel: +31 (0)318 505780 E-mail: info@pre-motion.nl		